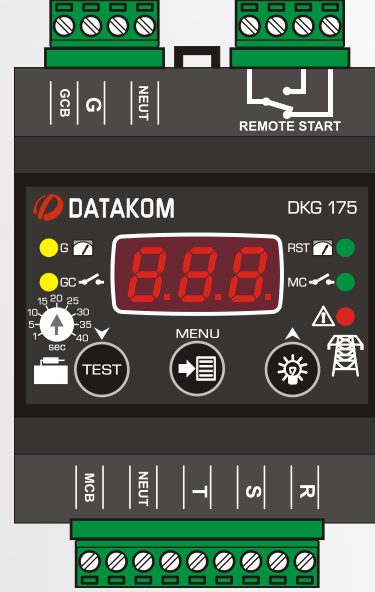


# DKG-175

## TRANSFER KONTROL ÜNİTESİ (DC BESLEME GEREKTİRMEYEN)



### TANITIM

Datakom DKG-175 DIN ray montajlı ve DC besleme gerektirmeyen bir transfer kontrol cihazıdır. Bu özelliğiyle transfer panolarına akü beslemesi çekilmesi gereğini ortadan kaldırarak montaj kolaylığı sağlar.

Cihaz şebekenin 3 fazını izler, jeneratöre uzak çalıştır sinyali gönderir ve şebeke-jeneratör kontaktörleri arasındaki geçişi kontrol eder.

Ön paneldeki ledler şebeke-jeneratör gerilimlerinin varlığını, faz sırasını, alarm durumunu ve kontaktör pozisyonlarını gösterir. Şebeke fazları ve frekansı da ön panelde görülebilir.

Şebeke voltaj ve frekans alt ve üst limitleri, şebeke bekleme süresi, şebeke hata süresi, jeneratör çalışma gecikme süresi, soğutma süresi ve şebeke kontaktör süreleri ön panelden programlanabilir. Jeneratör kontaktör süresi de ön paneldeki çevirmeli düğme ile 1 ile 40 saniye arasında ayarlanabilir.

### ÖZELLİKLER

**DIN Ray montajlı**

**DC besleme gerektirmez**

**Şebeke faz sırası kontrolü**

**Ayarlı ŞK ve JK süreleri**

**Programlanabilir şebeke frekans ve gerilim alt ve üst limitleri**

**Programlanabilir gecikme süreleri**

**10A/250VAC gücünde ŞK ve JK çıkışları**

**10A/28VDC/250VAC uzak çalıştır çıkışı**

**İzole şebeke ve jeneratör girişleri**

**Test modu**

### ÇALIŞMA

#### **Tüm şebeke faz gerilimleri ve şebeke frekansı limitler arasında ve faz sırası düzgünse:**

- MC, RST ledleri yanar.
- MCB ucuna R fazı gerilimi verilir.
- REMOTE START (UZAK ÇALIŞTIR) rölesi enerjilenir. (Normalde kapalı ve açık kontaklar konum değiştirir.)

#### **Şebeke faz gerilimi yada frekansı limitler dışına çıkarsa:**

- ALARM ledi yanar, RST ledi söner.
- Şebeke hata gecikme süresi sonunda MCB ucu açık devre olur, MC ışığı söner.
- Çalışma gecikme süresi sonunda REMOTE START (UZAK ÇALIŞTIR) rölesinin enerjisi kesilir. (Kontaklar normal konumlarına döner) Bu durumda jeneratörün çalışması beklenir.

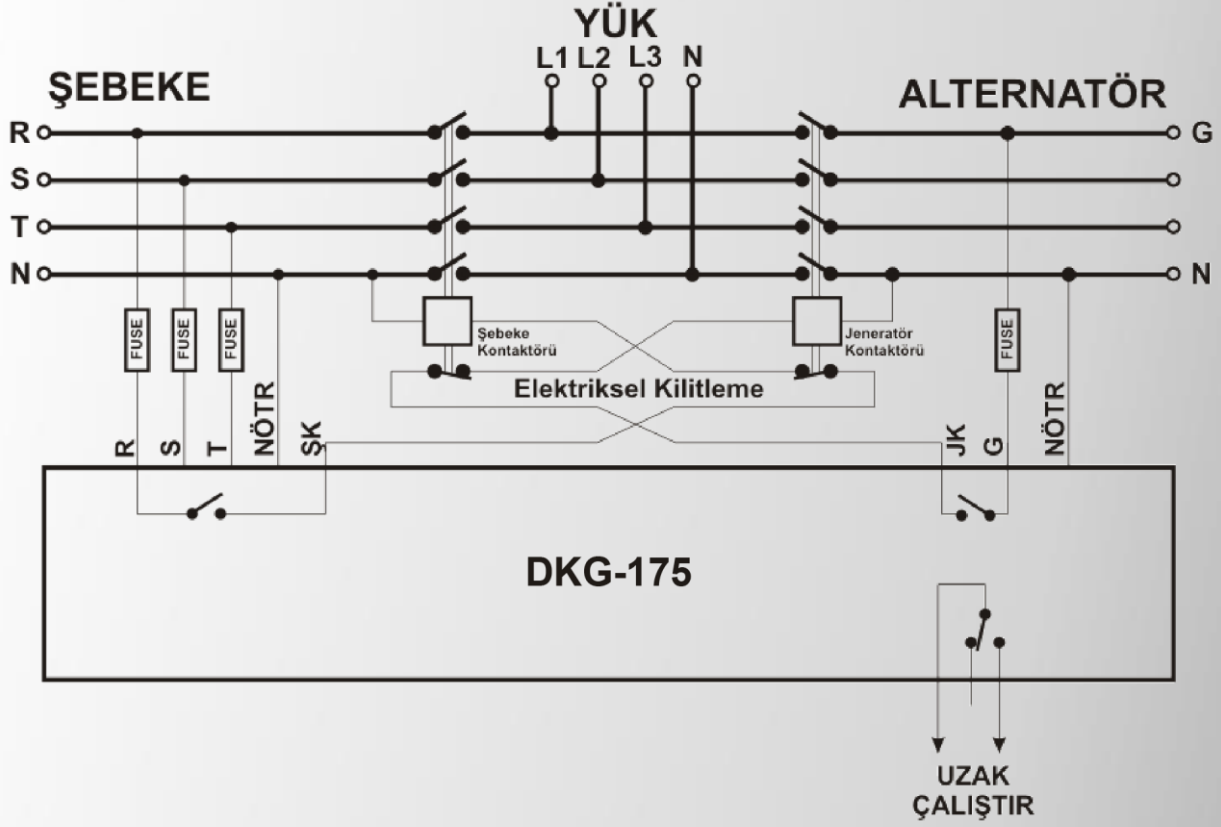
#### **Jeneratör G gerilimi limitin üzerine çıkınca:**

- G ledi yanar.
- Jeneratör kontaktör süresi sonunda GC ledi yanar ve GCB ucuna G fazı gerilimi verilir.

#### **Tüm şebeke faz gerilimleri ve frekansı limitlerin içine dönerse:**

- RST ledleri yanar.
- ALARM ledi söner.
- Şebeke bekleme süresi sonunda GCB ucu açık devre olur.
- Şebeke kontaktör süresi sonunda MC ledi yanar ve MCB ucuna R fazı gerilimi verilir.
- GCB ucu açık devre olduktan sonra soğutma süresi sonunda REMOTE START (UZAK ÇALIŞTIR) rölesi enerjilenir. (Normalde kapalı ve açık kontaklar konum değiştirir)

# BAĞLANTI RESMİ



## GİRİŞLER

- R-S-T:** Şebeke faz gerilimleri.
- NEUT-MN:** Şebeke nötr ucu.
- G:** Jeneratör faz gerilimi
- NEUT-GN:** Jeneratör nötr ucu.

## ÇIKIŞLAR

- MCB-MAINS CONTACTOR:** Şebeke faz-R gerilimi bu uca veren normalde açık röle kontak çıkışı (10A@250V-AC)
- GCB-GENERATOR CONTACTOR:** Jeneratör faz-G gerilimini bu uca veren normalde açık röle kontak çıkışı. (10A@250V-AC)
- REMOTE START:** NC ve NO kuru kontak jeneratör çalıştırma kumandası. (10A@28V-DC/250V-AC)

## LED GÖSTERGELER

- G:** Jeneratör voltajı var.
- GC:** Jeneratör kontaktörü devrede.
- RST:** Şebeke faz voltajları ve frekansı limitlerin içinde ve faz sırası düzgün. Şebeke bekleme süresi boyunca yanıp söner.
- MC:** Şebeke kontaktörü devrede.
- ALARM:** Şebeke faz voltajları veya frekansı ayarlanan limitler dışında.

## TEKNİK ÖZELLİKLER

- Alternatör gerilimi:** 170-300 V-AC (Faz-Nötr)
- Şebeke gerilimleri:** 170-300 V-AC ayarlı (Faz-Nötr)
- Şebeke frekansı:** 30 – 70 Hz ayarlı
- Jeneratör kontaktör süresi:** 1 - 40 sn. ayarlı
- Şebeke kontaktör süresi:** 0 - 999 sn. ayarlı
- Şebeke bekleme süresi:** 0 - 999 sn. ayarlı
- Şebeke hata gecikme süresi:** 0 - 999 sn. ayarlı
- Soğutma süresi:** 0 - 999 sn. ayarlı
- Uzak çalıştır gecikmesi:** 0 - 999 sn. ayarlı
- ŞK kontaktör çıkışı:** 10A @ 250V-AC
- JK kontaktör çıkışı:** 10A @ 250V-AC
- Uzak çalıştır röle çıkışı:** 10A @ 250V-AC/28V-DC
- Çalışma sıcaklığı:** -30°C ile 70 °C arası.
- Depolama sıcaklığı:** -30°C ile 80 °C arası.
- Maksimum bağıl nem:** 95% yoğunlaşmaz.
- Boyutlar:** 70x115x66mm (GxYxD)
- Ağırlık:** 180g (yaklaşık)
- Montaj şekli:** DIN Ray montajlı.
- Kutu malzemesi:** Yüksek sıcaklığa dayanıklı ABS/PC (UL94-V0)
- IP koruma derecesi:** IP20
- AB direktifleri uyumluluk**
  - 2006/95/EC (düşük gerilim)
  - 2004/108/EC (EMC)
- Referans standartlar**
  - EN 61010 (güvenlik istekleri)
  - EN 61326 (EMC istekleri)

