



160 ÷ 4000 A

# CMO



## Hakkında

1985 yılında İtalya'da kurulmuş olan TECHNOELECTRIC ISO, CESI, TUV, RINA, INTEK, PCT, KEMA, CE, LLOYD'S REGISTER standartlarında İtalya'da imalatlarını yapmaktadır. Ürün gamlarının arasında motorlu ve manuel I-0-II şalterler, motorlu ve manuel yük ayırıcılar, sigortalı yük ayırıcılar, PV ürünler ve SF6 gazlı kesiciler yer almaktadır. Avrupa'da 4000A motorlu transfer şalteri imalatı yapan tek firmadır.

TECHNOELECTRIC motorlu transfer şalterlerini beş boyda imalatını yapmaktadır.



CS2 serisi, 160A ile 315A arası



CS3 serisi, 400A ile 500A arası



CS4 serisi, 630A ile 800A arası



CS5 serisi, 1000A ile 3150A arası



GT6 serisi, 4000A

### TECHNOELECTRIC TRANSFER ŞALTERİNİN KULLANIM AVANTAJLARI

- 1) Kompakt yapısı sayesinde iki kontaktörün, TMŞ yada ACB' nin kapladığı alandan daha az alan kaplar.
- 2) Hem elle, hem de otomatik çalışır.
- 3) Kontaktör, TMŞ yada ACB' da olmayan yüksek kısa devre kapasitesine sahiptir. ( 100kA )
- 4) IEC 60947-3 yani yük ayırıcı standartlarında üretilmiştir. Direk yük altında çalışabilir.
- 5) Motorunu ve PCB' yi korumak amaçlı 10A lik porselen sigortaya sahiptir.
- 6) Yardımcı kontakları sayesinde görsel yada sesli ikaz için sinyal alınabilir.
- 7) Hiçbir zaman kontakları çakışmaz ve yapışmaz.
- 8) Kontak (hareketli 'V' ve sabir 'I' kontaklar) hareketleri gözlemlenebilir.
- 9) Dip siviç sayesinde tek hareketle 'kontaktör modu' na geçiş yapar. Yani I ve II konumlarında enerji olmama durumunda şalter kendini otomatikman 0 pozisyonuna atar.

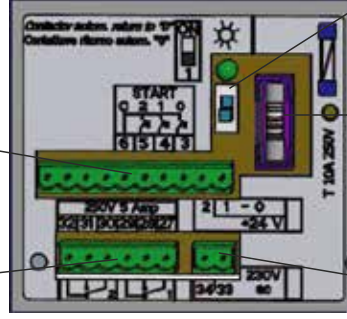
“kontaktör modu”  
geçiş sivici ve ledi

I-0-II pozisyonları için  
konum değiştirme  
klemensleri

PCB ve motoru  
korumak amaçlı  
porselen sigorta 5x20  
10A 250V

I-0-II pozisyonları için  
CO yardımcı kontak  
klemensleri

Motor güç klemensi  
230V AC

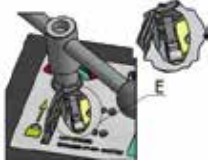


Dijital konum  
göstergesi  
(1600A - 4000A arası)

Kolay köprüleme ve  
bara bağlantısı

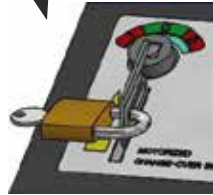
Mekanik konum  
göstergesi

Gözlemlenebilir  
kontaklar



Montaj ayakları ve  
Motor koruma kapağı  
sac malzemeden imal  
edilmiştir.

Kurma kolu takıldığı  
anda mikro swich  
sayesinde manuel  
konumuna geçiş



Üç pozisyonda da  
(I-0-II) asma kilit  
takılabilme özelliği



Teknik ve imalat  
bilgilerini içeren etiket

## Termik Manyetik Şalter İle Karşılaştırma Listesi

	
<p>IEC 60947-3 Standartlarında üretilir. Alçak gerilim anahtarlama ve kontrol düzenleri Bölüm 3: Anahtarlar, ayırıcılar, ayırıcı anahtarlar ve eriyen telli sigorta birleşimi üniteleri.</p>	<p>IEC 60947-2 Standartlarında üretilir. Alçak gerilim anahtarlama ve kontrol düzeni Bölüm 2: Devre kesiciler.</p>
<p>Tek gövde de iki adet 0 - I sigortasız yük ayırıcının birleşiminden oluşur.</p>	<p>İki adet T.M.Ş. birleşiminden oluşur.</p>
<p>Termik manyetik koruma özelliği yoktur.</p>	<p>Termik manyetik koruma özelliği vardır.</p>
<p>Transfer sistemi için ekstra aksesuara ihtiyaç duymaz.</p>	<p>Transfer sistemi için açma bobini, kapatma bobini, düşük gerilim bobinine ihtiyaç vardır.</p>
<p>Motor mekanizmasına sahiptir.</p>	<p>Motor mekanizmasına ihtiyaç duyar.</p>
<p>Mekanik kilide sahiptir.</p>	<p>Mekanik kilide ihtiyaç duyar.</p>
<p>Konumu, mekanik indikatör yada led ile gözlemlenebilir.</p>	<p>Konumlar sadece mekanik olarak gözlemlenebilir.</p>
<p>I ve II konumları için 1 er adet CO kontağa sahiptir.</p>	<p>Yardımcı kontak aksesuar olarak temin edilir.</p>
<p>I-0-II pozisyonlarına sahip olup, tüm pozisyonlarda asma kilit takılabilir.</p>	<p>I-II pozisyonlarına sahip olup, asma kilit aksesuar olarak temin edilir.</p>
<p>Motor ve PCB' yi koruyan 5X20 250V 10A' lik porselen sigortaya sahiptir.</p>	<p>Motor mekanizmalarını koruyan bir sistemleri yoktur.</p>
<p>Sahip olduğu dip siviç ile tek hareketle 'kontaktör' moduna geçiş yapabilir, yani sinyal aldığı süre boyunca pozisyonda kalır, sinyal almazsa kendini 0 pozisyonuna atar.</p>	<p>Kontaktör modunda çalışmazlar. Sistem sadece I ve II konumlarında çalışır.</p>
<p>Basit bir kumanda sistemine sahiptir.</p>	<p>Çok daha karmaşık bir kumanda sistemine sahiptir.</p>
<p>Kayar kontak sistemine sahiptir. Kontakları yapışmaz ve çakışmaz.</p>	<p>Açılır kontak sistemine sahiptir. Kontakların yapışma ve sistemin çakışma ihtimali vardır.</p>
<p>50kA ve 100kA kesme kapasitelerine sahiptir.</p>	<p>Değişken kesme kapasitelerine sahiptir. Genelde 100kA kesme kapasitelerine sahip değildirler.</p>
<p>T.M.Ş lere kıyasla daha az yer kaplar.</p>	<p>Transfer şalterlerine kıyasla daha fazla yer kaplar.</p>
<p>Arıza tespiti ve çözümü çok daha kolaydır.</p>	<p>Arıza tespiti ve çözümü çok daha zordur.</p>
<p>Üç kutup ve dört kutup boyları aynıdır.</p>	<p>Üç kutup ve dört kutup boyları farklıdır.</p>
<p>Panoya montajı çok kolaydır.</p>	<p>Panoya montajları çok detaylıdır, hata affetmez.</p>

Tipo \ Type			CS2				CS3		
Corrente nominale \ Rated current	In	A	160	200	250	315	315	400	500
Tensione nominale d'isolamento Rated insulation voltage	Ui	V	1000	1000	1000	1000	1000	1000	1000
			1500	1500	1500	1500	1500	1500	1500
Corrente nominale termica \ Rated thermal current	Ith	A	160	200	250	315	315	400	500
Corrente nominale d'impiego \ Rated operational current Ie									
AC-21A/B	400V	A	160	200	250	250/315	315	400	500/500
	500V	A	160	200	250	250/315	315	400	400/500
	690V	A	160	200	250	250/315	315	400	400/500
AC-22A/B	400V	A	160	200	250	250/315	315	400	400/500
	500V	A	160	200	250	250/250	315	400	500/500
	690V	A	160	200	250	250/250	315	400	400/400
AC-23A/B	400V	A	160	200	250	250/250	315	400	500/500
	500V	A	125	160	200	200/200	250	315	315/315
	690V	A	100	125	160	160/160	200	250	250/250
▶ DC-21A/B(1)	220V	A	160	200	250	250/315	315	400	400/500
	420V	A	160	200	250	250/315	315	400	400/500
	560V	A	-	-	-	-	315	400	400/500
▶ DC-22A/B(1)	220V	A	160	200	250	250/315	315	400	400/500
	420V	A	160	200	250	250/250	315	400	400/400
	560V	A	-	-	-	-	315	400	400/400
▶ DC-23A/B(1)	220V	A	160	200	250	250/250	315	400	400/400
	420V	A	160	200	250	250/250	315	400	400/400
	560V	A	-	-	-	-	315	400	400/400
Potere di chiusura \ Rated making capacity	400V AC23	A	1600	2000	2500	2500	3150	4000	5000
Potere di interruzione \ Rated breaking capacity	400V AC23	A	1280	1600	2000	2000	2520	3200	4000
Corrente di breve durata \ Short-circuit withstand current 1sec		kA	8	8	8	8	13	13	13
Corrente di breve durata \ Short-circuit withstand current	0,25 sec	kA	16	16	16	16	26	26	26
Potere di chiusura in corto circuito \ Short-circuit making capacity	400V	kA	13,5	13,5	13,5	13,5	26	26	26
Potenza nominale d'impiego \ Rated operational power AC-23A	400V	kA	85	105	130	130	165	210	210
Corrente di corto circuito condizionata da fusibile \ Rated fuse short-circuit current									
Tipo fusibile \ Back up fuse		A	160	200	250	315	315	400	500
Valore efficace \ R.M.S. value		kA	50	50	50	50	50	50	50
Valore di picco \ Peak value		kA	16	20	25	27	27	30	37
Durata meccanica \ Mechanical endurance		n	10000	10000	10000	10000	8000	8000	8000
Durata elettrica \ Electrical endurance		n	2000	2000	2000	2000/200	1500	1500	1500/200
Potenza dissipata per polo \ Power losses for pole		W	1,6	2,4	3,8	6,0	5,9	9,4	14,8
Dimensione cavo \ Cable section		mmq	70	95	120	185	185	240	2x150
Dimensione barre \ Bars dimension		mm	20x4	20x5	20x6	22x8	30x6	2x25x5	2x30x5
Tempi di commutazione \ Change over time [I-II o II-I]		sec	1,8	1,8	1,8	1,8	1,8	1,8	1,8
Tensione di alimentazione c.c. \ DC voltage supply	± 10%	V	12/24	12/24	12/24	12/24	24	24	24
	min	V	18	18	18	18	18	18	18
Tensione di alimentazione c.a. \ AC voltage supply	± 10%	V	-	-	-	-	230	230	230
Consumo comando elettrico \ Power motor consumption		A	3	3	3	3	4	4	4
Peso netto Net weight	3P	Kg	5,5	5,5	5,5	5,5	17	17	17
	4P		6	6	6	6	18	18	18

CS4				CS5					CS6				GT
630	800	800	1000	1250	1600	2000	2500	3150	1600	2000	2500	3150	4000
1000	1000	1000	1000	1000	1000	1000	1000	1000	1000	1000	1000	1000	1000
1500	1500	1500	1500	1500	1500	1500	1500	1500	1500	1500	1500	1500	1500
630	800	800	1000	1250	1600	2000	2500	3150	1600	2000	2500	3150	4000

Corrente nominale d'impiego \ Rated operational current Ie

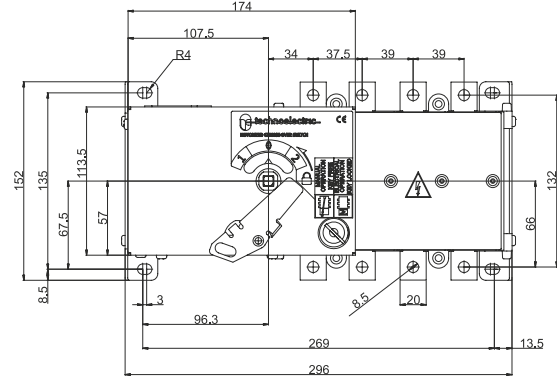
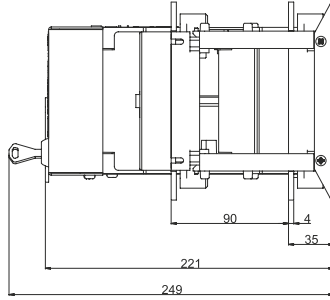
630	630/800	800	1000	1250	1600	2000	2500	3150	1600	2000	2500	3150	4000
630	630/800	800	1000	1250	1250	1600	2000	2500	1600	2000	2500	3150	4000
630	630/800	800	1000	1250	1250	1250	1250	1250	1250	1250	1250	1250	-
630	630/800	800	1000	1250	1250	1250	-	-	1600	2000	2500	1600	-
630	630/800	800	1000	1250	-	-	-	-	1250	1250	1250	-	-
630	630/800	800	1000	1250	-	-	-	-	400	400	800	-	-
630	630/800	800	1000	1250	-	-	-	-	1250	1250	-	-	-
500	500/500	630	800	1000	-	-	-	-	800	800	-	-	-
400	400/400	500	630	800	-	-	-	-	400	400	-	-	-
630	630/800	800	1000	1250	1600	2000	-	-	1600	2000	-	-	-
630	630/800	-	-	-	-	-	-	-	-	-	-	-	-
630	630/800	-	-	-	-	-	-	-	-	-	-	-	-
630	630/800	800	1000	1250	-	-	-	-	-	-	-	-	-
630	630/800	-	-	-	-	-	-	-	-	-	-	-	-
630	630/800	-	-	-	-	-	-	-	-	-	-	-	-
630	630/800	800	630	800	-	-	-	-	-	-	-	-	-
630	630/800	-	-	-	-	-	-	-	-	-	-	-	-
630	630/800	-	-	-	-	-	-	-	-	-	-	-	-
6300	6300	8000	10000	12500	-	-	-	-	12500	12500	-	-	-
5040	5040	6400	8000	10000	-	-	-	-	10000	10000	-	-	-
26,5	26,5	50	50	50	50	50	50	50	60	60	70	70	50
53	53	100	100	100	100	100	100	100	120	120	140	140	-
30	30	105	105	105	105	105	105	105	105	105	105	105	100
330	330	420	525	630	630	630	-	-	630	630	-	-	-

Corrente di corto circuito condizionata da fusibile \ Rated fuse short-circuit current

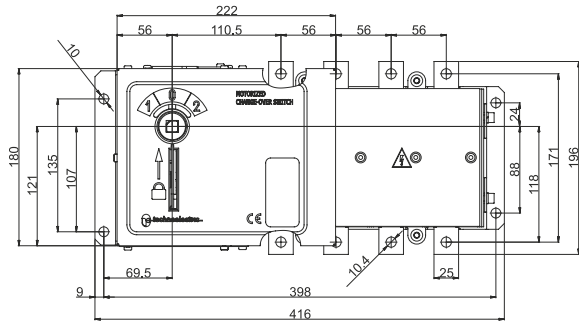
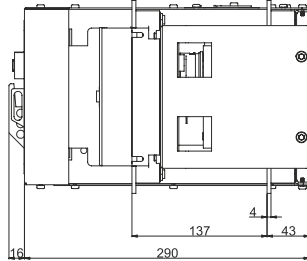
630	800	800	1000	1250	-	-	-	-	-	-	-	-	-
50	50	100	100	100	-	-	-	-	-	-	-	-	100
40	50	50	60	70	-	-	-	-	-	-	-	-	-
8000	8000	4000	4000	4000	4000	4000	2500	2500	4000	2500	2500	2500	2500
1500	1500/200	1000	1000	1000	500	500	500	500	1000	500	500	500	500
15,6	25,7	15,6	24,3	38	38,3	61,3	91,7	145,5	47,8	74,7	85,4	118,1	272
2x185	2x240	2x240	-	-	-	-	-	-	-	-	-	-	-
2x40x5	2x40x6	2x50x5	2x50x6	2x50x8	3x50x8	3x50x12	4x50x12	6x50x12	2x80x10	2x80x10	3x80x10	3x100x10	-
2,8	2,8	3	3	3	3,8	3,8	3,8	3,8	3,8	3,8	3,8	3,8	22
24	24	24	24	24	24	24	24	24	24	24	24	24	24
18	18	18	18	18	18	18	18	18	18	18	18	18	-
230	230	230	230	230	230	230	230	230	230	230	230	230	230
4	4	5+6	5+6	5+6	5+6	5+6	5+6	5+6	5+6	5+6	5+6	5+6	3,8
22	22	37	37	37	51	51	70	70	51	53	74	108	196
24	24	37	37	37	53	53	74	74	53	55	80	116	230

# Teknik Bilgiler

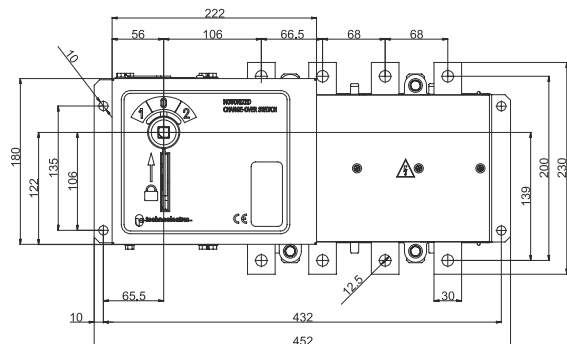
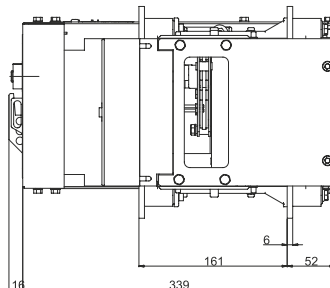
## CS2 160...315 A



## CS3 400...500 A

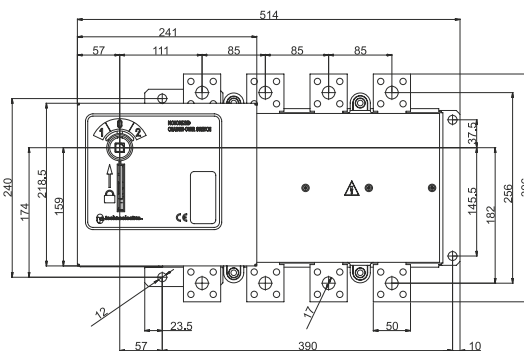
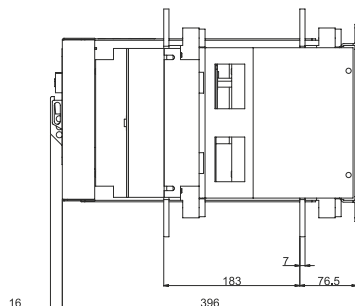


## CS4 630...800 A

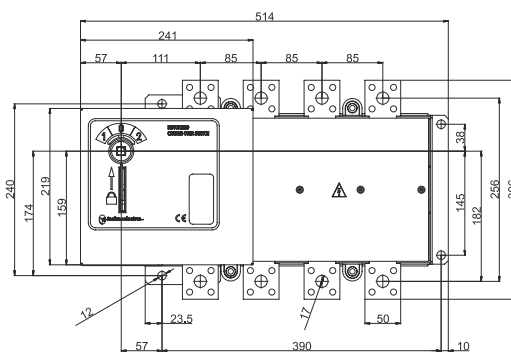
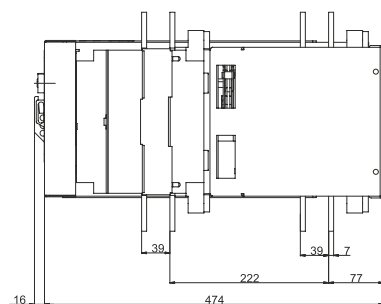


# Teknik Bilgiler

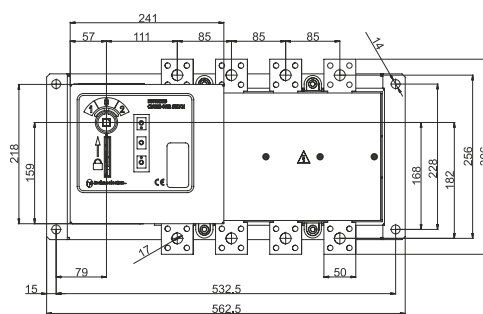
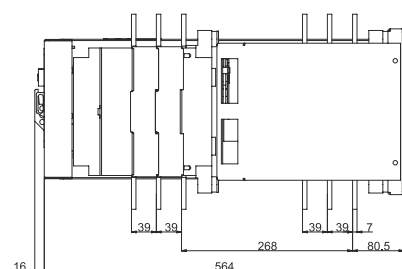
## CS5 1000...1250 A



## CS5 1600...2000 A



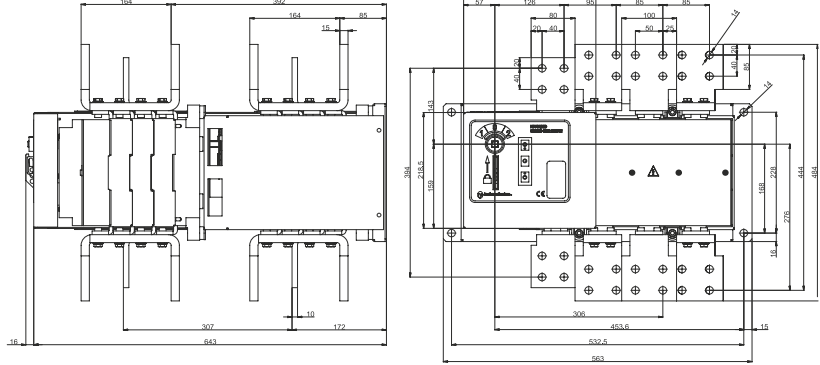
## CS5 2500 A



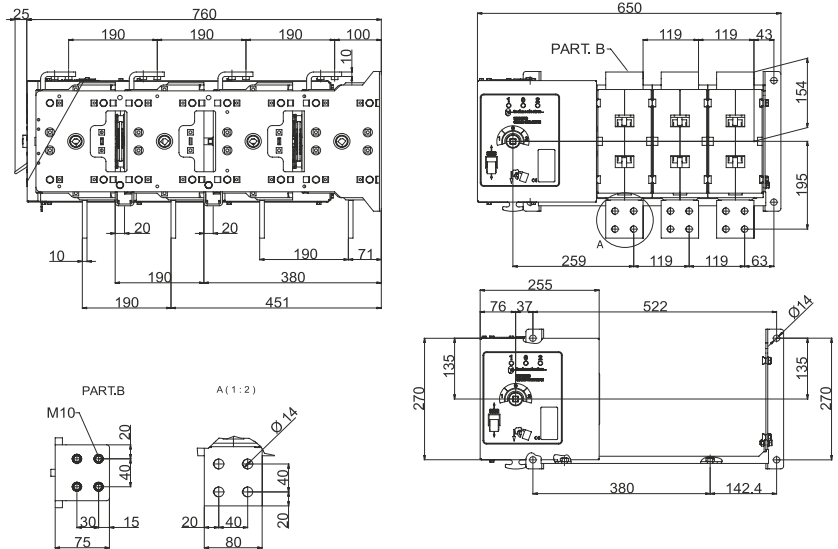


# Teknik Bilgiler

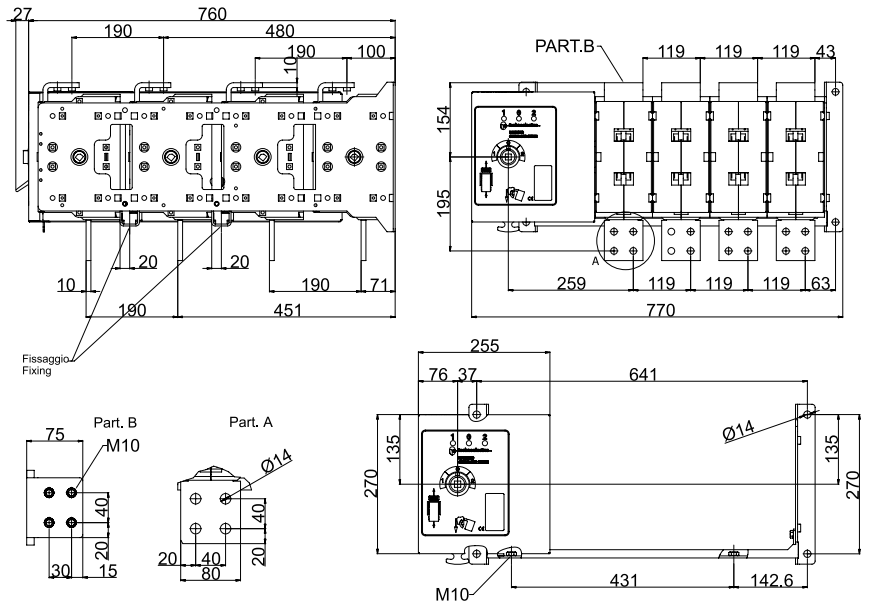
## CS6 3150 A



## GT 4000 A 3P



## GT 4000 A 4P



## Bağlantı Şeması

